

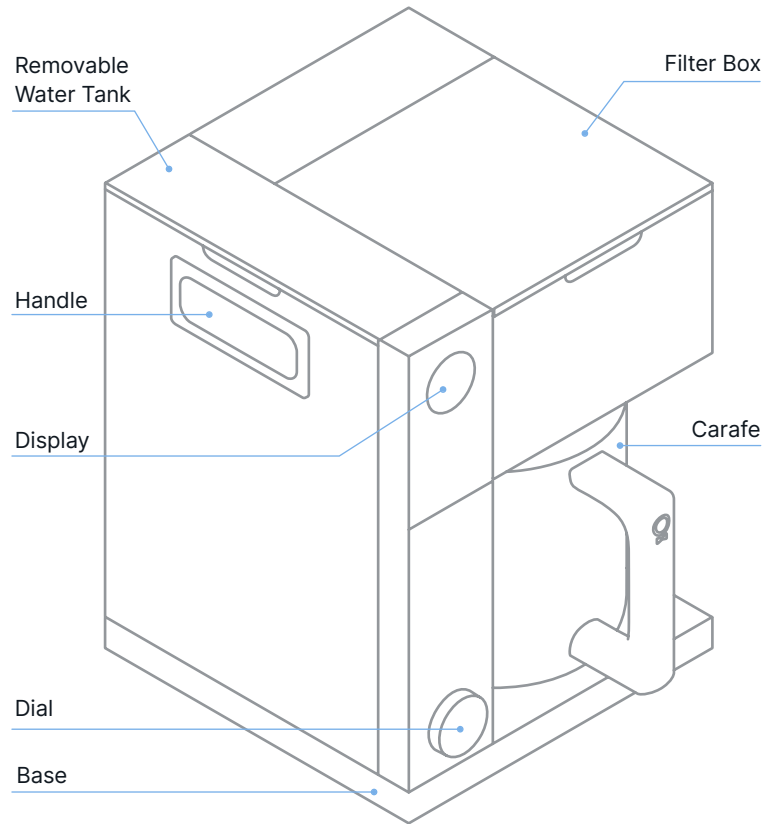
FELLOW®

**AIDEN™**

**Precision Coffee Maker**

**SAFETY INFORMATION  
INFORMATION DE SÉCURITÉ  
INFORMACIÓN DE SEGURIDAD**

**Diagram A: Product Diagram**



# AIDEN

**Fellow Industries Inc.**

**Fellowproducts.com**

**Email: [hello@fellowproducts.com](mailto:hello@fellowproducts.com)**

**San Francisco, CA 94110**

**Product Name:** Aiden Precision Coffee Maker

Patents and Patents Pending: [fellowproducts.com/pages/patents](https://fellowproducts.com/pages/patents)

2-Year Limited Warranty | Designed in San Francisco, Made in China

MODEL	SPECIFICATIONS
BR01AAUS	120V~   1700W   60Hz <b>Weight:</b> 9.4 lbs / 4.26 kg <b>Dimensions (LxWxH):</b> 9.33 in (237 mm) x 9.02 in (229 mm) x 12 in (305 mm) <b>Capacity:</b> 50.72 oz (1.5 L)

**THIS PRODUCT IS FOR HOUSEHOLD USE ONLY**

More info at [Fellowproducts.com/aiden-guide](https://Fellowproducts.com/aiden-guide)

**IMPORTANT: Read this manual before first use of this kettle.  
Keep this manual for future reference by you and new users.**



**Intertek**

5029554

Conforms to UL STD. 1082

Certified to CSA STD. C22.2

No.60335-1/60335-2-15

**This manual is valid for the following Fellow appliances:**

DEVICE	MODEL
Aiden™	BR01AAUS Aiden Precision Coffee Maker

## USA and Canada: Household Use Only

**US FCC and Canada ISED Compliance Statements:** This device complies with Part 15 of the US FCC Rules and RSS-210 of Innovation Science and Economic Development Canada. Operation is subject to the following two conditions: (1) This device may not cause harmful interference, and (2) this device must accept any interference received, including interference that may cause undesired operation. Contains Transmitter FCC ID: 2AC7Z- ESP32WROVERE IC ID: 21098-ESPWROVER.

**WARNING:** Changes or modifications to this unit not expressly approved by the party responsible for compliance could void the user's authority to operate the equipment.

**NOTE:** This equipment has been tested and found to comply with the limits for a Class B digital device, pursuant to Part 15 of the FCC Rules. These limits are designed to provide reasonable protection against harmful interference in a residential installation. This equipment generates, uses, and can radiate radio frequency energy, and if not installed and used in accordance with the instructions, may cause harmful interference to radio communications. However, there is no guarantee that interference will not occur in a particular installation. If this equipment does cause harmful interference to radio or television reception, which can be determined by turning the equipment off and on, the user is encouraged to try to correct the interference by one or more of the following measures:

- Reorient or relocate the receiving antenna.
- Increase the separation between the equipment and receiver.
- Connect the equipment into an outlet on a circuit different from that to which the receiver is connected.
- Consult the dealer or an experienced radio/TV technician for help.
- This Class B digital apparatus complies with Canadian ICES-003. CAN ICES-3 (B)/NMB-3(B)

**Read and follow all instructions.**

**Keep this safety and maintenance manual for future reference.**

### **WARNING!**

**Shock Hazard:** This appliance has a polarized plug (one blade is wider than the other). To reduce the risk of electric shock, this plug will fit a polarized outlet one way. If the plug does not fully fit in the outlet, reverse the plug. If it still does not fit, contact a qualified electrician. Do not modify the plug in any way. Do not plug this appliance into an outlet with a voltage other than specified on the bottom of the appliance.

Do not use an adapter with this appliance.

A short power supply cord is provided to reduce the risk of becoming entangled in or tripping over a longer cord. To avoid an electrical circuit overload, do not use any high wattage appliance on the same circuit with this appliance.

# IMPORTANT SAFEGUARDS

Before use, please read these safety warnings carefully and use the product (*Diagram A*) properly. These safety warnings are indicated for the safe and proper use of this product to prevent danger to the user or others and damage to property.

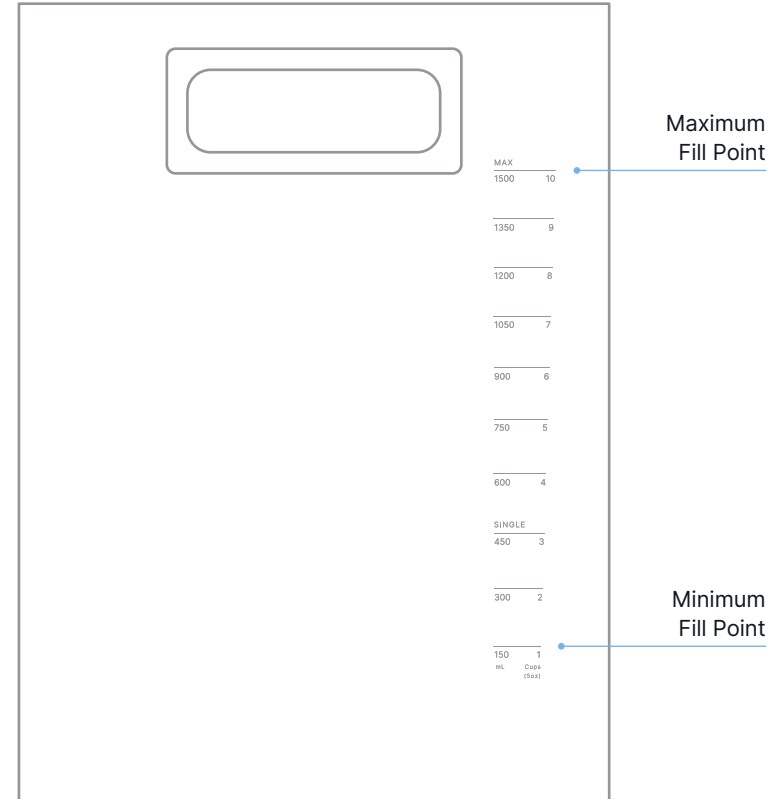
When using electrical appliances, basic safety precautions should always be followed, including the following:

- Read all instructions.
- Do not place on or near a hot gas burner or electric burner, in a heated oven, or in a microwave.
- Do not touch the hot surfaces of the product. Use the provided handles at all times.
- Scalding may occur if the lid is opened during brewing cycles.
- Proper installation of filter basket and shower head is required to reduce the risk of splashing hot water.
- To protect against fire, electric shock, and injury to persons, do not immerse cord, plug, or any other part of the device in water or other liquid.
- This appliance is not intended for use by persons (including children) with reduced physical, sensory, or mental capabilities, or lack of experience and knowledge, unless they have been given supervision or instruction concerning use of the appliance by a person responsible for their safety and understand the hazards involved.
- Close supervision is necessary when any appliance is used by or near children. Do not use it within a child's reach. Children should be supervised to ensure that they do not play with the appliance.
- Unplug from outlet when not in use for extended periods of time and before cleaning.
- This product contains neodymium magnets. Always keep a safe distance (at least 3.9 in / 10 cm) between magnets and all objects

**WARNING: Do not fill above the Maximum Fill Point as displayed in the diagram below.**

If the device is overfilled, water may leak, increasing the risk for issues to occur. See diagram below for reference.

*Diagram B: Fill Points*



# IMPORTANT SAFEGUARDS CONTINUED

that can be damaged by magnetism.

- Do not use the carafe, which contains a magnet, on top of an electronic scale. It may interfere with the accuracy of or even damage an electronic scale.
- Allow to cool before putting on or taking off parts and before cleaning the appliance.
- To disconnect from power source, make sure the appliance is not in use, and then remove plug from outlet. Do not pull on the cord itself as it may damage the cord and eventually cause electric shock.
- Do not operate Aiden Precision Coffee Maker with a damaged cord or plug, if the appliance malfunctions, or if the product has been damaged in any manner. Return the appliance to the nearest authorized service facility for examination, repair, or adjustment.
- If the supply cord is damaged, it must be replaced by the manufacturer, its service agent, or similarly qualified persons in order to avoid a hazard.
- Ensure that your main supply voltage is the same as that marked on the underside of your appliance.
- To avoid an electrical overload, do not operate another high-wattage appliance on the same circuit.
- The use of accessory attachments not recommended by Fellow may result in fire, electric shock, or injury to persons.
- Do not use outdoors.
- After unpacking the appliance, dispose of all plastic bags to ensure children and others cannot reach them.
- Do not let cord hang over the edge of the table or counter or touch hot surfaces. Do not use an extension cord.
- The appliance must be operated on a flat surface away from the edge

of the counter to prevent accidental tipping.

- Never move the appliance while the unit is in use.
- To avoid burns and risk of personal injury, use extreme caution when carrying the carafe containing hot water or coffee.
- If setting down the carafe on a table surface, use a protective pad under the carafe after it has been filled to prevent damage to surfaces.
- To reduce the risk of fire or electric shock, do not remove bottom cover from base or disassemble the appliance in any way. There are no user-serviceable parts inside. Repair should be done by authorized service personnel only. Opening the appliance will result in a void of the warranty.
- Do not operate in the presence of explosive and/or flammable fumes.
- Do not use the appliance for other than intended use. This appliance is intended for household use only. Use for anything other than intended use will void the warranty.

## SAVE THESE INSTRUCTIONS

## CLEANING AND MAINTENANCE

- Always unplug the power cord from the power outlet before cleaning.
- Allow the coffee maker to cool before cleaning.
- Clean the outside of the coffee maker using only a soft, damp cloth. Paper towels or abrasive cloths and household cleaners may scratch or damage the finish.
- Do not run water over the coffee maker or submerge it in water to clean. Clean individual components as outlined below.
- The single serve and batch brew filter baskets are the only parts of Aiden Precision Coffee Maker that are dishwasher safe. Do not put any other parts of Aiden Precision Coffee Maker in the dishwasher.

### CLEANING AFTER BREWING

- Open the filter box lid and remove the filter basket by pulling up on the handle and lifting the basket out of the filter nest.
- Discard any ground coffee and the paper filter in a compost or waste receptacle.
- Rinse the filter basket under running water to remove any remaining grinds. A soft bristled brush and soapy water can be used if desired.
- For a deeper clean, the filter baskets may be placed in the top rack of a dishwasher and run through a normal wash cycle.
- Wipe any remaining grinds out of the filter nest with a soft, damp cloth and replace the desired filter basket back in the nest.

### CLEANING THE CARAFE

- Empty the carafe after each use. Leaving coffee in the carafe overnight or for extended periods can cause staining.
- Rinse the carafe and carafe lid using warm running water. A soft bristled brush and soapy water can be used if desired.
- Do not use harsh cleaners or abrasive cloths which can scratch or damage the surfaces.

- Dry the carafe thoroughly after cleaning.

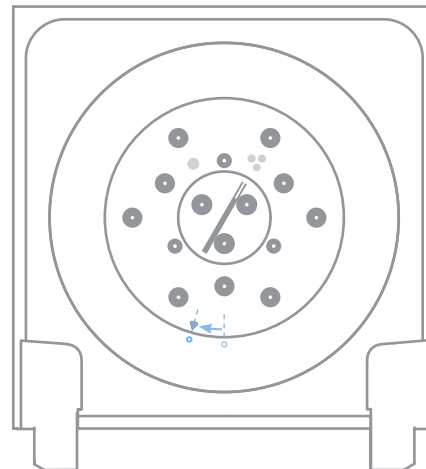
### CLEANING THE WATER TANK

- Remove the water tank from the coffee maker and empty it.
- Hand wash with warm, soapy water. Use a soft bristled brush to reach the bottom of the water tank.
- Dry the outside of the water tank and place back in the coffee maker.

### CLEANING THE SHOWER HEAD

- Clean the shower head area periodically by wiping down with a soft, damp cloth.
- For a deeper clean, remove the shower head by unlocking it from the filter box lid. Rotate the shower head clockwise until the arrow on the shower head aligns with the open circle icon (see Diagram C). The shower head can now be removed for cleaning.

**Diagram C: Rotate Shower Head Clockwise to Remove**



- Clean the underside of the shower head as well as the socket it fits into with a soft, damp cloth.
- Reinstall the shower head into its socket with the same alignment shown in the second step. Finally, twist the shower head counterclockwise until the arrow is aligned with the closed circle icon.

## **DESCALING**

- Hard water may cause mineral build-up on internal components, which will affect the flavor of the coffee as well as the brewing flow and temperature. Fellow recommends descaling regularly, roughly once every three months.
- The coffee maker also tracks the volume of water used over its lifetime and will indicate to the user when descaling is required. When the “descale” notification is visible on the display as shown in Diagram D, the descaling process should be run as soon as possible as outlined below.
- For descaling, use a high quality biodegradable and phosphate-free coffee machine liquid descaler. Fellow does not recommend using vinegar, as it is difficult to rinse from the machine thoroughly and may impact the flavor of the coffee.
- Ensure the coffee maker water tank is empty. Add liquid descaler to the tank in the ratio recommended by the manufacturer (typically around 1:10). Fill the rest of the tank with water up to the MAX fill line (1.5 liter).

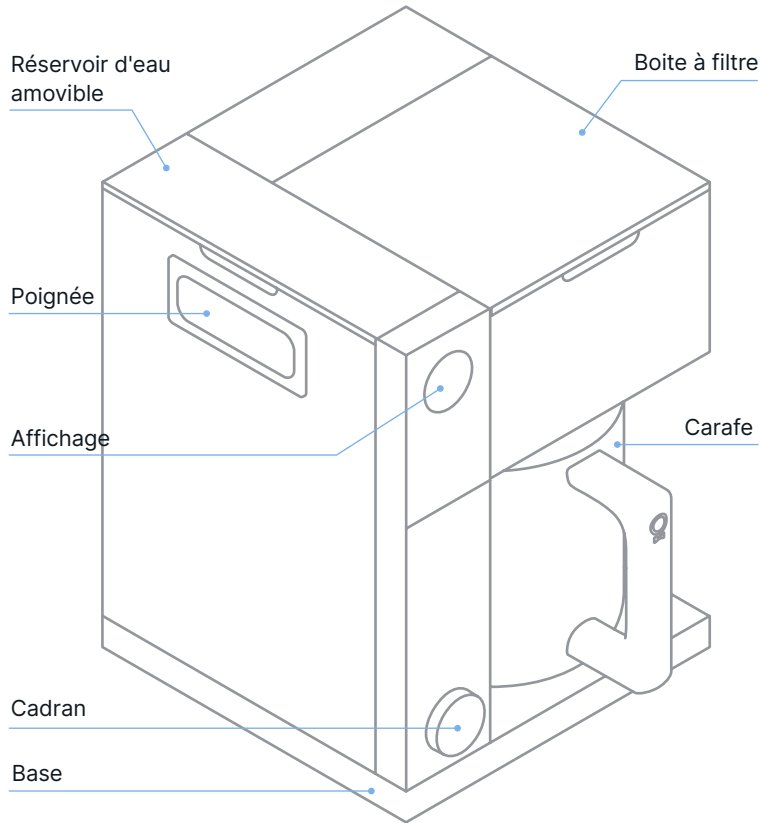
- Ensure the batch brew filter basket and carafe are in position in the coffee maker and are both empty, and the shower head is in batch brew mode.
- Select the Descale mode from the display menu (located in Settings > Maintenance > Descale) and follow the instructions. The entire process takes about 30 minutes. While each cycle is in progress, the time remaining will be visible on the display.
- After the descale cycle has ended, empty the carafe and rinse thoroughly.
- Fellow recommends running 3 regular brew cycles with no coffee present after the descale process to remove any residual solution from the coffee maker.

---

### **Diagram D: Descale Notification**



Diagramme A : Diagramme du produit



# AIDEN

Fellow Industries Inc.

Fellowproducts.com

Email: [hello@fellowproducts.com](mailto:hello@fellowproducts.com)

San Francisco, CA 94110

**Nom du produit :** Aiden Cafetière de précision

Brevets et brevets en instance: [fellowproducts.com/pages/patents](https://fellowproducts.com/pages/patents)

Garantie limitée de deux ans

Conçue à San Francisco, fabriquée en Chine

MODÈLE	SPÉCIFICATIONS
BR01AAUS	120V~   1700W   60Hz <b>Poids :</b> 4.26 kg <b>Dimensions (L x L x H):</b> 237 mm (9,33 po) x 229 mm (9,02 po) x 305 mm (12 po) <b>Capacity:</b> 1,5 L

**POUR UN USAGE MÉNAGER**

Pour en savoir plus : [Fellowproducts.com/aiden-guide](https://fellowproducts.com/aiden-guide)



**IMPORTANT : Lisez le présent manuel avant d'utiliser cette bouilloire pour la première fois. Conservez ce manuel pour que vous-même et les futurs utilisateurs puissiez le consulter ultérieurement.**

**Le présent manuel est valable pour les appareils Fellow suivants :**

APPAREIL	MODÈLE
Aiden™	BR01AAUS Aiden Precision Coffee Maker



## É.-U. et Canada : Pour un usage ménager

### Énoncés de conformité de la FCC des États-Unis et d'ISDE Canada :

Le présent appareil est conforme à l'article 15 des règlements de la FCC des États-Unis et à la directive RSS-210 d'Innovation, Sciences et Développement économique Canada. Son utilisation est assujettie aux deux conditions suivantes : (1) Cet appareil peut causer du brouillage préjudiciable et (2) cet appareil doit accepter tout brouillage reçu, y compris le brouillage risquant d'engendrer un fonctionnement indésirable. Contient un émetteur dont l'ID FCC est le suivant : 2AC7Z- ESP32WROVERE IC ID : 21098-ESP32WROVER.

**AVERTISSEMENT :** Les modifications apportées à cet appareil qui ne sont pas expressément approuvées par la partie responsable de la conformité pourraient frapper de nullité le droit d'utiliser l'appareil de l'utilisateur.

**REMARQUE :** Cet appareil a été mis à l'essai et déclaré conforme aux limites prévues pour un appareil numérique de classe B, en vertu de la partie 15 du règlement de la FCC. Ces limites ont été établies pour fournir une protection raisonnable contre le brouillage préjudiciable dans le cadre d'une installation résidentielle. Cet appareil génère, utilise et diffuse des ondes radio et, s'il n'est pas installé et utilisé conformément aux instructions connexes, il peut provoquer du brouillage préjudiciable aux communications radio. Cependant, il est impossible de garantir qu'aucun brouillage ne se produira avec un type d'installation en particulier. Si, lors d'une réception radio ou télévisée, cet appareil produit du brouillage préjudiciable qui peut être détecté en éteignant

puis en rallumant l'appareil, essayez de le corriger en prenant l'une ou plusieurs des mesures suivantes :

- réorientez ou déplacez l'antenne réception;
- augmentez la distance entre l'appareil et le récepteur;
- branchez l'appareil sur la prise électrique d'un circuit différent de celui auquel le récepteur est raccordé;
- communiquez avec le revendeur ou un technicien radio/télévision qualifié pour toute assistance.
- Cet appareil numérique de la classe B est conforme à la norme ICES-003 canadienne. CAN ICES-3 (B)/NMB-3(B)

**Lire et suivre toutes les instructions. Conserver ce manuel sur la sécurité et l'entretien aux fins de consultation ultérieure.**

### **ATTENTION!**

**Danger de choc électrique :** Cet appareil est muni d'une fiche à trois broches avec terre. Pour assurer la protection contre le risque de choc électrique ou d'incendie, l'appareil doit être branché uniquement à une prise correctement mise à la terre. La fiche ne s'engage que dans un sens dans la prise. Ne pas compromettre la fonction de sécurité de la fiche en la modifiant de quelque façon que ce soit ou en utilisant un adaptateur. Ne pas brancher cet appareil dans une prise dont la tension est différente de celle qui est spécifiée sur la base de cet appareil.

Ne pas utiliser d'adaptateur avec cet appareil.

Le cordon d'alimentation qui est fourni est court pour réduire le risque d'étranglement ou de trébuchement que présente un cordon plus long. Pour éviter une surcharge du circuit électrique, ne pas utiliser d'appareil de puissance élevée sur le même circuit que cet appareil.

## **MESURES DE PROTECTION IMPORTANTES**

**Avant d'utiliser le produit, lire attentivement les consignes de sécurité, puis utiliser le produit (*diagramme A*) correctement. Ces consignes de sécurité sont fournies pour assurer une utilisation sûre et appropriée du produit afin de ne pas exposer l'utilisateur ni personne d'autre à des dangers ou endommager des biens.**

**Lors de l'utilisation d'appareils électriques, les mesures de sécurité élémentaires devraient toujours être respectées, et les considérations suivantes devaient être prises en compte :**

- Ne placez pas sur ou à proximité d'un brûleur à gaz chaud ou d'un brûleur électrique, dans un four chauffé ou dans un micro-ondes.
- Ne touchez pas les surfaces chaudes du produit. Utilisez les poignées fournies à tout moment.
- Des brûlures peuvent se produire si le couvercle est ouvert pendant les cycles d'infusion.
- Une installation correcte du panier de filtration et de la pomme de douche est nécessaire afin de réduire le risque d'éclaboussures d'eau chaude.
- Pour éviter tout risque d'incendie, de choc électrique ou de blessures corporelles, n'immergez pas le cordon, la fiche ou toute autre partie dans de l'eau ou tout autre liquide.
- Cet appareil n'est pas conçu pour être utilisé par des personnes (y compris les enfants) dont les capacités physiques, sensorielles, ou mentales sont réduites, ou des personnes dénuées d'expérience ou de connaissance, sauf si elles ont pu bénéficier, d'une surveillance ou d'instructions préalables concernant l'utilisation de l'appareil par l'intermédiaire d'une personne responsable de leur sécurité et qui comprend les dangers.
- Une surveillance étroite est nécessaire lorsque l'appareil est utilisé par les enfants ou à leur proximité. N'utilisez pas le produit à la

## MESURES DE PROTECTION IMPORTANTES (SUITE)

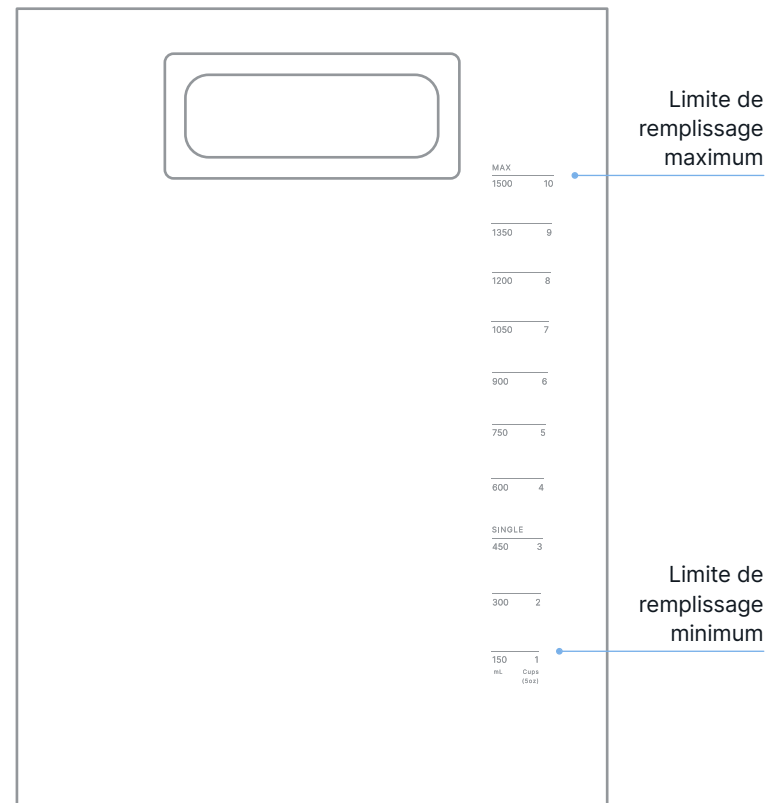
portée d'un enfant. Les jeunes enfants doivent être surveillés afin de s'assurer qu'ils ne jouent pas avec l'appareil.

- Débranchez la prise lorsque l'appareil n'est pas utilisé pendant de longues périodes et avant de le nettoyer.
- Ce produit contient des aimants en néodyme. Gardez toujours une distance de sécurité (au moins 3,9 pouces/ 10 cm) entre les aimants et tous les objets qui peuvent être endommagés par le magnétisme.
- N'utilisez pas la carafe, qui contient un aimant, au-dessus d'une balance électronique. Celui-ci peut interférer avec la précision d'une balance électronique ou même l'endommager.
- Laissez refroidir avant de mettre ou de retirer des pièces et avant de nettoyer le produit.
- Pour déconnecter de la source d'alimentation, assurez-vous que l'appareil n'est pas utilisé, puis retirez la fiche de la prise. Ne tirez pas sur le cordon même, car cela pourrait l'endommager et provoquer un choc électrique par la suite.
- N'utilisez pas la cafetière Aiden Precision avec un cordon ou une fiche endommagés, si l'appareil fonctionne mal ou si le produit a été endommagé de quelque manière que ce soit. Rapportez l'appareil au service autorisé le plus proche afin qu'il soit inspecté, réparé, ou réglé.
- Si le cordon d'alimentation est endommagé, vous devez le faire remplacer par le fabricant, son service technique ou des personnes qualifiées pour éviter tout danger.
- Assurez-vous que votre tension d'alimentation principale est la même que celle marquée sur la face inférieure de votre appareil.
- Pour éviter une surcharge électrique, n'utilisez pas un autre appareil de puissance élevée sur le même circuit.
- L'utilisation d'accessoires non recommandés par le fabricant de l'appareil peut provoquer un incendie, un choc électrique ou causer des blessures.

## AVERTISSEMENT : Ne pas remplir la bouilloire au-dessus de la limite de remplissage maximum.

Si l'appareil est trop rempli, de l'eau peut fuir, augmentant le risque de problèmes. Consultez le schéma ci-dessous pour référence.

**Diagramme B : Limites de remplissage**



## MESURES DE PROTECTION IMPORTANTES (SUITE)

- N'utilisez pas l'appareil à l'extérieur.
- Une fois que l'appareil a été déballé, jetez tous les sacs en plastique pour vous assurer que les enfants et les autres personnes ne peuvent pas les atteindre.
- Ne laissez pas le cordon pendre de la table ou du plan de travail, ou toucher des surfaces chaudes. N'utilisez pas de rallonge électrique.
- L'appareil doit être utilisé sur une surface plane éloignée du bord du plan de travail pour éviter tout basculement accidentel.
- Ne déplacez jamais l'appareil lorsqu'il est en cours d'utilisation.
- Pour éviter des brûlures et des risques de blessures, soyez extrêmement prudent(e) lorsque vous transportez la carafe contenant de l'eau chaude ou du café.
- Si vous posez la carafe sur une surface de table, utilisez un tampon de protection sous la carafe après son remplissage afin d'éviter d'endommager les surfaces.
- Pour réduire le risque d'incendie ou de choc électrique, ne retirez pas le couvercle inférieur de la base et ne démontez pas l'appareil de quelque manière que ce soit. L'appareil ne contient aucune pièce remplaçable. Les réparations doivent uniquement être effectuées par du personnel de maintenance autorisé. L'ouverture de l'appareil entraînera l'annulation de la garantie.
- Ne pas l'utiliser en présence de vapeurs explosives et/ ou inflammables.
- Ne pas utiliser l'appareil à toute autre fin que celle prévue. Cet appareil est uniquement conçu pour un usage domestique. Toute utilisation autre que celle prévue entraînera l'annulation de la garantie.

## CONSERVER CES INSTRUCTIONS

## NETTOYAGE ET ENTRETIEN

- Débranchez toujours le cordon d'alimentation de la prise de courant avant de nettoyer l'appareil.
- Laissez la cafetière refroidir avant de la nettoyer.
- Nettoyez l'extérieur de la cafetière à l'aide d'un chiffon doux et humide. Les serviettes en papier ou les chiffons abrasifs et les nettoyeurs ménagers peuvent rayer ou endommager la finition.
- Ne faites pas couler d'eau sur la cafetière et ne la plongez pas dans l'eau pour la nettoyer. Nettoyez les composants individuels comme indiqué ci-dessous.
- Les paniers de filtration Single Serve et Batch Brew sont les seules pièces de la cafetière de précision Aiden lavables au lave-vaisselle. Ne mettez aucune autre pièce de la cafetière de précision Aiden dans le lave-vaisselle.

### NETTOYAGE APRÈS INFUSION

- Ouvrez le couvercle de la boîte à filtre et retirez le panier de filtration en tirant sur la poignée et en soulevant le panier hors du nid de filtration.
- Jetez tout café moulu et le filtre en papier dans un récipient à compost ou à déchets.
- Rincez le panier de filtration à l'eau courante pour éliminer le café moulu. Vous pouvez utiliser une brosse à poils doux et de l'eau savonneuse si vous le souhaitez.
- Pour un nettoyage plus profond, les paniers de filtration peuvent être placés dans le panier supérieur d'un lave-vaisselle et passer par un cycle de lavage normal.
- Essuyez le café moulu restant du nid filtrant avec un chiffon doux et humide et remplacez le panier de filtration souhaité dans le nid.

## NETTOYAGE DE LA CARAFE

- Videz la carafe après chaque utilisation. Laisser le café dans la carafe durant la nuit ou de longues périodes peut causer des taches.
- Rincez la carafe et le couvercle de la carafe à l'eau courante tiède. Vous pouvez utiliser une brosse à poils doux et de l'eau savonneuse si vous le souhaitez.
- N'utilisez pas de nettoyeurs agressifs ou de chiffons abrasifs qui peuvent rayer ou endommager les surfaces.
- Séchez soigneusement la carafe après le nettoyage.

## NETTOYAGE DU RÉSERVOIR D'EAU

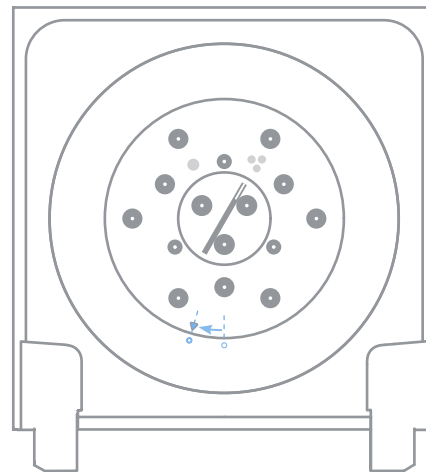
- Retirez le réservoir d'eau de la cafetière et videz-le.
- Lavez à la main avec de l'eau tiède savonneuse. Utilisez une brosse à poils doux pour atteindre le fond du réservoir d'eau.
- Séchez l'extérieur du réservoir d'eau et remettez-le dans la cafetière.

## NETTOYAGE DE LA POMME DE DOUCHE

- Nettoyez périodiquement la zone de la pomme de douche en l'essuyant avec un chiffon doux et humide.
- Pour un nettoyage plus profond, retirez la pomme de douche en la débloquent du couvercle de la boîte à filtre. Tournez la pomme de douche dans le sens horaire jusqu'à ce que la flèche de la pomme de douche s'aligne sur l'icône en forme de cercle ouvert (voir schéma C). La pomme de douche peut maintenant être retirée pour le nettoyage.
- Nettoyez le dessous de la pomme de douche et la douille dans laquelle elle s'insère avec un chiffon doux et humide.
- Réinstallez la pomme de douche dans son support avec le même alignement que celui indiqué à la deuxième étape. Enfin, tournez la pomme de douche dans le sens anti-horaire jusqu'à ce que la flèche soit alignée avec l'icône en forme de cercle fermé.

---

**Diagramme C : Tournez la pomme de douche dans le sens horaire pour l'enlever**



---

## DÉTARTRAGE

- L'eau calcaire peut provoquer une accumulation de minéraux sur les composants internes, ce qui affecte la saveur du café ainsi et le débit et la température d'infusion. Fellow vous recommande d'effectuer un détartrage régulier, environ une fois tous les trois mois.
- La cafetière vérifie également le volume d'eau utilisé durant sa durée de vie et indique à l'utilisateur lorsque le détartrage est nécessaire. Lorsque la notification « détartrage » s'affiche sur l'écran comme indiqué sur le schéma D, le processus de détartrage doit être exécuté dès que possible comme indiqué ci-dessous.

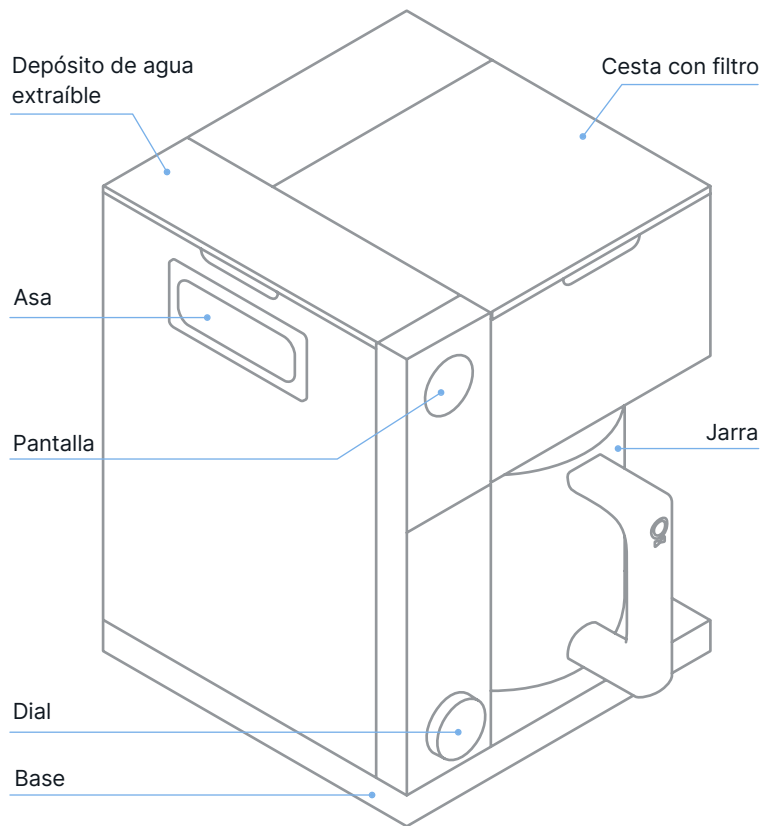
---

## Diagramme D : Notification de détartrage



- 
- Pour effectuer le détartrage, utilisez un détartrant liquide de haute qualité pour machine à café biodégradable et sans phosphate. Fellow ne recommande pas d'utiliser du vinaigre, car il est difficile à rincer complètement de la machine et peut avoir un impact sur la saveur du café.
  - Vérifier que le réservoir d'eau de la cafetière est vide. Ajouter du détartrant liquide dans la proportion recommandée par le fabricant (habituellement autour de 1 pour 10). Remplir d'eau le réservoir jusqu'à la ligne de remplissage MAXIMAL (1,5 litre)
  - Assurez-vous que le panier de filtration d'infusion par lots et la carafe sont en place dans la cafetière et sont tous deux vides, et que la pomme de douche est en mode d'infusion par lots.
  - Sélectionner le mode Détartrage dans le menu affiché (situé dans Réglages > Entretien > Détartrage) et suivre les instructions. Le processus dure 30 minutes en tout. La durée restante du détartrage sera affichée à chaque étape du cycle.
  - Une fois le cycle de détartrage terminé, videz la carafe et rincez abondamment.
  - Fellow vous recommande d'exécuter 3 cycles d'infusion réguliers sans café après le processus de détartrage afin d'éliminer toute solution résiduelle de la cafetière.

Diagrama A: Diagrama del Producto



# AIDEN

Fellow Industries Inc.

Fellowproducts.com

Correo electrónico: [hello@fellowproducts.com](mailto:hello@fellowproducts.com)

San Francisco, CA 94110

**Nombre del producto:** Aiden Cafetera de Precisión

Patentes y Patentes Pendientes: [fellowproducts.com/pages/patents](https://fellowproducts.com/pages/patents)

Garantía limitada de 2 años | Diseñado en San Francisco, hecho en China

MODELO	ESPECIFICACIONES
BR01AAUS	120V~   1700W   60Hz <b>Peso:</b> 9.4 lbs / 4.26 kg <b>Dimensiones (LxAnxAI):</b> 9.33 in (237 mm) x 9.02 in (229 mm) x 12 in (305 mm) <b>Capacidad:</b> 50.72 oz (1,5 L)

## USO DOMÉSTICO

Más información en [Fellowproducts.com/aiden-guide](https://fellowproducts.com/aiden-guide)

**IMPORTANTE:** Lea este manual antes de usar este hervidor por primera vez. Conserve este manual por si usted o nuevos usuarios necesitan consultarlo más adelante en el futuro.

Este manual es válido para los siguientes dispositivos Fellow appliances:

DISPOSITIVO	MODELO
Aiden™	BR01AAUS Aiden Precision Coffee Maker



Intertek  
5029554

Incluido en la lista de EE. UU.  
UL STD. 1082 y certificado por  
Canadá según CSA STD. C22.2  
No. 60335-1/60335-2-15

se recomienda al usuario que intente corregir la interferencia tomando una o más de las siguientes medidas:

- Modificar la orientación o ubicación de la antena de recepción.
- Aumentar la separación entre el equipo y el receptor.
- Conectar el equipo a una toma de corriente en un circuito diferente al que está conectado el receptor.
- Consulte al distribuidor o a un técnico de radio/televisión experimentado para obtener ayuda.
- Este aparato digital clase B cumple con la especificación ICES-003 de Canadá. CAN ICES-3 (B)/NMB-3(B)

## Estados Unidos y Canadá: uso doméstico

**Declaraciones de conformidad de la FCC de EE. UU. e ISED de Canadá:** Este dispositivo cumple con el apartado 15 de las normas de la FCC de los EE. UU. y la especificación RSS-210 de Innovación, Ciencia y Desarrollo Económico de Canadá. El funcionamiento está sujeto a las siguientes dos condiciones: (1) Este dispositivo no puede ocasionar interferencias perjudiciales y (2) este dispositivo debe aceptar todas las interferencias recibidas, incluidas aquellas que puedan provocar un funcionamiento no deseado. Contiene el transmisor FCC ID: 2AC7Z-ESP32WROVERE IC ID: 21098-ESP32WROVER.

**ADVERTENCIA:** Los cambios o modificaciones realizados en esta unidad sin la aprobación expresa de la parte responsable de la conformidad del producto podrían anular la autoridad del usuario para operar el equipo.

**NOTA:** Luego de haberlo probado, se ha determinado que este equipo cumple con los límites establecidos para dispositivos digitales de Clase B, de conformidad con el apartado 15 de las normas de la FCC. Estos límites están diseñados para proporcionar una protección razonable contra interferencias perjudiciales en una instalación residencial. Este equipo genera, utiliza y puede irradiar energía de radiofrecuencia y, si no se instala y utiliza de acuerdo con las instrucciones, puede ocasionar interferencias perjudiciales en las comunicaciones por radio. Sin embargo, no existe garantía de que estas no se produzcan en una instalación en particular. Si este equipo produce interferencias perjudiciales en la recepción de radio o televisión, lo cual puede determinarse apagando y encendiendo el equipo,

**Lea y siga todas las instrucciones. Conserve este manual de seguridad y mantenimiento para consultas futuras.**

### ADVERTENCIA

**Riesgo de descarga eléctrica:** Este electrodoméstico tiene un enchufe de tres clavijas con conexión a tierra. Para garantizar la protección contra el riesgo de descarga eléctrica o incendio, conéctelo únicamente a tomas de corriente adecuadamente conectadas a tierra. El enchufe solo se conecta de una manera en una toma de corriente. No anule el propósito de seguridad del enchufe modificando el enchufe de ninguna manera o utilizando un adaptador. No enchufe este aparato en una toma de corriente con un voltaje que no sea el especificado en la parte inferior de este aparato.

No utilice un adaptador con este aparato.

Se proporciona un cable de alimentación corto para reducir el riesgo de que el cable se enrede o de que el usuario se tropiece. Para evitar una sobrecarga del circuito eléctrico, no utilice ningún aparato de mucha potencia en el mismo circuito con este artefacto.



# MEDIDAS DE SEGURIDAD IMPORTANTES

Antes de usar, lea atentamente estas advertencias de seguridad y use el producto (*Diagrama A*) correctamente. Estas advertencias de seguridad están indicadas para el uso seguro y adecuado de este producto de modo que se eviten peligros para el usuario u otros y daños materiales.

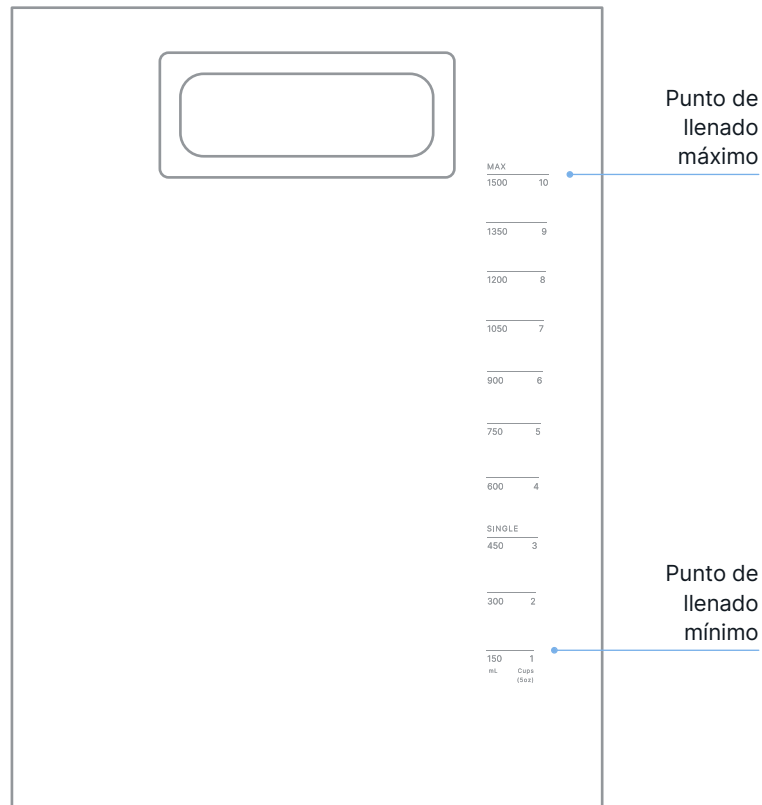
Al utilizar aparatos eléctricos, siempre se deben seguir las precauciones básicas de seguridad, incluidas las siguientes:

- No coloque el aparato sobre ni cerca de las hornillas de gas o eléctricas ni adentro de un horno caliente o en un microondas.
- No toque las superficies calientes del producto. Utilice siempre las agarraderas suministradas.
- Existe el riesgo de quemaduras si abrir la tapa durante los ciclos de colado.
- Es necesario instalar correctamente la cesta del filtro y el cabezal de la ducha para reducir el riesgo de salpicaduras de agua caliente.
- A fin de protegerse contra el riesgo de un choque eléctrico, evitar incendios, y lesiones personales, no coloque el aparato de manera que el cable, el enchufe o el mismo aparato entre en contacto con agua o cualquier otro líquido.
- Este aparato no está destinado a ser utilizado por personas (incluidos niños) con capacidades físicas, sensoriales o mentales reducidas, o con falta de experiencia y conocimientos, a menos que sean supervisadas o instruidas acerca del uso del aparato por una persona responsable de su seguridad y comprendan los peligros asociados.
- Es necesaria una supervisión estrecha cuando cualquier aparato sea utilizado por niños o cerca de ellos. No lo deje al alcance de los niños. Los niños deben ser supervisados para asegurarse de que no juegan con el aparato.

**ADVERTENCIA: No llene por encima del punto de llenado máximo como se muestra en el diagrama a continuación.**

Si el aparato se sobrellena, el agua puede gotear, aumentando el riesgo de que se produzcan problemas. Consulte el diagrama siguiente para su referencia.

**Diagrama B: Puntos de llenado**



## **MEDIDAS DE SEGURIDAD IMPORTANTES (CONT.)**

- Desenchúfelo de la toma de corriente cuando no vaya a utilizarlo durante periodos prolongados y antes de limpiarlo.
- Este producto contiene imanes de neodimio. Siempre mantenga una distancia de seguridad (al menos 10 cm/3,9 pulgadas) entre los imanes y todos los objetos que puedan dañarse con el magnetismo.
- No utilice la jarra, que contiene un imán, encima de una balanza electrónica. De lo contrario, podría interferir en la precisión de la balanza electrónica o incluso dañarla.
- Espere que el aparato se enfríe antes de instalar o retirar las piezas y antes de limpiarlo
- Para desconectar el aparato de la red eléctrica, asegúrese de que no está en uso y desenchúfelo de la toma de corriente. No tire del cable, ya que puede dañarlo y provocar una descarga eléctrica.
- No utilice la cafetera de precisión Aiden si tiene el cable o el enchufe dañados, si el aparato funciona mal o si el producto ha sufrido algún tipo de daño. Devuelva el aparato al centro de servicio autorizado más cercano para que lo examinen, reparen o ajusten.
- Si el cable de alimentación está dañado, debe ser sustituido por el fabricante, su servicio técnico o personal cualificado para evitar riesgos.
- El voltaje de la red eléctrica debe coincidir con el indicado en la parte inferior del aparato.
- Para evitar una sobrecarga eléctrica, no utilice otro aparato de gran potencia en el mismo circuito.
- El uso de accesorios no recomendados por Fellow puede provocar incendios, descargas eléctricas o lesiones personales.
- Este aparato no se debe utilizar en exteriores.
- Después de desempaquetar el aparato, deseche todas las bolsas de plástico para asegurarse de que no están al alcance de niños u otras personas.
- No permita que el cable cuelgue del borde de la mesa o del mostrador ni que entre en contacto con las superficies calientes. No utilice alargadores.
- El aparato debe utilizarse sobre una superficie plana, alejado del borde de un mostrador, para evitar vuelcos accidentales.
- No mueva nunca el aparato mientras esté en uso.
- Para evitar quemaduras y riesgos de lesiones personales, extreme las precauciones al transportar la jarra cargada con agua caliente o café.
- Si va a colocar la jarra sobre la superficie de una mesa, utilice una almohadilla protectora debajo de la jarra después de llenarla para evitar dañar las superficies.
- Para reducir el riesgo de incendio o descarga eléctrica, no retire la tapa inferior de la base ni desmonte el aparato de ninguna manera. No contiene por dentro partes reparables por el consumidor. Cualquier reparación deberá ser efectuada únicamente por personal autorizado. La apertura del aparato anulará la garantía.
- No lo utilice en presencia de vapores explosivos y/o inflamables.
- El aparato se debe de utilizar únicamente con el fin previsto. Este aparato está destinado exclusivamente al uso doméstico. Cualquier uso distinto al previsto anulará la garantía.

## **GUARDE ESTAS INSTRUCCIONES**

## LIMPIEZA Y MANTENIMIENTO

- Desenchufe siempre el cable de alimentación de la toma de corriente antes de limpiarlo.
- Deje enfriar la cafetera de antes de limpiarla.
- Limpie la superficie exterior de la cafetera con un paño suave humedecido. Para no rallar ni debilitar el acabado de la cafetera, nunca use toallas de papel ni almohadillas abrasivas y limpiadores fuertes.
- Para limpiar la cafetera, no haga correr agua sobre ella ni la sumerja en agua. Limpie los componentes individuales como se indica a continuación.
- Las cestas de filtro para preparación individual y por lotes son las únicas piezas de la cafetera de precisión aïden que son lavables en el lavavajillas. No lave ninguna otra pieza de la cafetera de precisión aïden en el lavavajillas.

### LIMPIEZA DESPUÉS DE LA COLACIÓN

- Abra la tapa de la caja del filtro y retire la cesta del filtro tirando hacia arriba del asa y levantando la cesta para sacarla del soporte del filtro.
- Deseche los restos de café molido y el filtro de papel en un contenedor de compostaje o de residuos.
- Lave la cesta del filtro debajo del grifo para eliminar cualquier residuo de café. En caso necesario, se puede utilizar un cepillo de cerdas suaves y agua jabonosa.
- Para una limpieza más profunda, las cestas del filtro pueden colocarse en la rejilla superior del lavavajillas y someterse a un ciclo de lavado normal.
- Limpie los residuos de la molienda del filtro con un paño suave y húmedo y vuelva a colocar la cesta del filtro deseada en el soporte.

### LIMPIEZA DE LA JARRA

- Vacíe la jarra después de cada uso. No deje el café en la jarra toda la noche o durante mucho tiempo, ya que podría mancharse.
- Enjuague la jarra y la tapa de la jarra con agua corriente tibia. En caso necesario, se puede utilizar un cepillo de cerdas suaves y agua jabonosa.
- No utilice limpiadores agresivos ni paños abrasivos que puedan rayar o dañar las superficies.
- Seque bien la jarra después de limpiarla.

### LIMPIEZA DEL DEPÓSITO DE AGUA

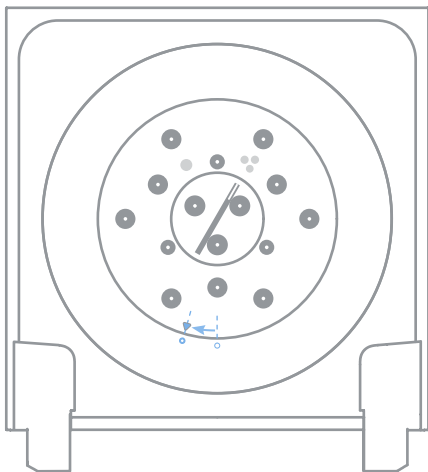
- Retire el depósito de agua de la cafetera y vacíelo.
- Lávelo a mano con agua tibia y jabón. Utilice un cepillo de cerdas suaves para poder llegar al fondo del depósito de agua.
- Seque la parte exterior del depósito de agua y vuelva a colocarlo en la cafetera.

### LIMPIEZA DEL CABEZAL DE DUCHA

- Limpie periódicamente la zona del cabezal de ducha con un paño suave y húmedo.
- Para una limpieza más profunda, extraiga el cabezal de ducha desenchajándolo de la tapa de la caja del filtro. Gire el cabezal de ducha en el sentido horario hasta que la flecha del cabezal de ducha se alinee con el icono del círculo abierto (consulte el Diagrama C). Ahora puede retirar el cabezal de ducha para limpiarlo.
- Limpie con un paño suave y húmedo la parte inferior del cabezal de ducha, así como el soporte en el que encaja.
- Vuelva a instalar el cabezal de ducha en su soporte con la misma alineación mostrada en el segundo paso. Por último, gire el cabezal de ducha en el sentido antihorario hasta que la flecha se alinee con el icono del círculo cerrado.

---

**Diagrama C: Gire el cabezal de la ducha en el sentido horario para extraerlo para extraerlo**



---

**DESCALCIFICACIÓN**

- El agua dura puede provocar la acumulación de minerales en los componentes internos, lo que afectará al sabor del café, así como al flujo de preparación y a la temperatura. Fellow recomienda una descalcificación periódica, aproximadamente una vez cada tres meses.
- La cafetera también registra el volumen de agua utilizado durante su vida útil e indicará al usuario cuándo es necesario descalcificarla. Cuando el aviso " descale " es visible en la pantalla como se muestra en el Diagrama D, el proceso de descalcificación debe ejecutarse tan pronto como sea posible como se indica a continuación.

---

**Diagrama D: Aviso de descalcificación**



- 
- Para la descalcificación, utilice un desincrustante líquido de alta calidad para cafeteras biodegradable y sin fosfatos. Fellow no recomienda utilizar vinagre, ya que es difícil de enjuagar completamente de la máquina y puede afectar al sabor del café.
  - Asegúrese de que el depósito de agua de la cafetera está vacío. Añada el líquido descalcificador al depósito en la proporción recomendada por el fabricante (normalmente alrededor de 1:10). Llene el resto del depósito con agua hasta la línea de llenado MÁX (1.5 litros).
  - Asegúrese de que la cesta del filtro de preparación por lotes y la jarra están en su posición en la cafetera y ambas están vacías, y de que el cabezal de ducha está en el modo de preparación por lotes.
  - Seleccione el modo Descale (Descalcificar) en el menú de la pantalla (situado en Configuración > Mantenimiento > Descalcificar) y siga las instrucciones. El proceso completo requiere unos 30 minutos. Durante cada ciclo, el tiempo restante se mostrará en la pantalla.
  - Una vez finalizado el ciclo de descalcificación, vacíe la jarra y enjuáguela abundantemente.
  - Fellow recomienda realizar 3 ciclos de colado regulares sin café después del proceso de descalcificación para eliminar cualquier solución residual de la cafetera.



**Find more information at:**  
**Pour de plus amples renseignements :**  
**Encuentre más información en:**

**[Fellowproducts.com/aiden-guide](https://Fellowproducts.com/aiden-guide)**